

8. Гарантия изготовителя:

8.1. Изготовитель гарантирует соответствие реле требованиям ГОСТ при соблюдении потребителем условий эксплуатации, транспортирования и хранения.

8.2. Гарантийный срок эксплуатации - 3 года.

8.3. Гарантийный срок хранения - 7 лет.

8.4. Срок службы - 10 лет.

* Драгоценные металлы отсутствуют.

Уполномоченный представитель предприятия-изготовителя на территории ТС:
ООО «Крэзисервис», 220076, РБ, г. Минск, ул. Кирилла Туровского, д.10, пом. 150,
Тел.: +375 (17) 336-18-18, e-mail: info@crazyservice.net



Технический паспорт

Реле ограничения мощности ОМ-3 КС



Гарантийный талон

Юэцин Релетек Электрик Ко.,Лтд.

Реле ограничения мощности ОМ-3 КС _____

Дата изготовления _____

Дата продажи _____

Штамп изготовителя / Подпись проверяющего



Техническая поддержка на сайте

www.crazyservice.by

1. Назначение изделия:

1.1. Ограничитель мощности OM-3 КС предназначен для контроля потребления мощности в однофазных сетях и отключения питания от потребителя в случае превышения потребления электроэнергии свыше установленного значения, замыкания в цепи нагрузки, несанкционированного подключения к питающей сети на лестничной площадке, коридоре и т.п.

Технические данные представлены в таблице 1.

2. Основные характеристики:

Параметры	Зачение
Напряжение питания, В	230
Номинальная частота, Гц	50
Максимальный ток нагрузки, А	16
Категория	AC1
Гистерезис	2%
Контакт	1 NO
Диапазон ограничения мощности, кВА	от 0,5 до 5
Погрешность измерения	не более 10%
Задержка отключения, с	1,5
Задержка включения (регулируемая), с	10 - 100
Диапазон рабочих температур, °C	от -20 до +55
Степень защиты реле	IP20

Внимание!

При мощности нагрузки более 2 кВт необходимо применение внешнего контактора.

3. Конструкция:

3.1. Ограничители мощности выполнены в корпусе для крепления на DIN рейку 35 мм. На лицевой панели находятся регуляторы ограничения мощности и времени включения нагрузки, а также индикаторы питания и включения коммутирующего реле.

3.2. Основные элементы ограничителя представлены на рисунке 1.

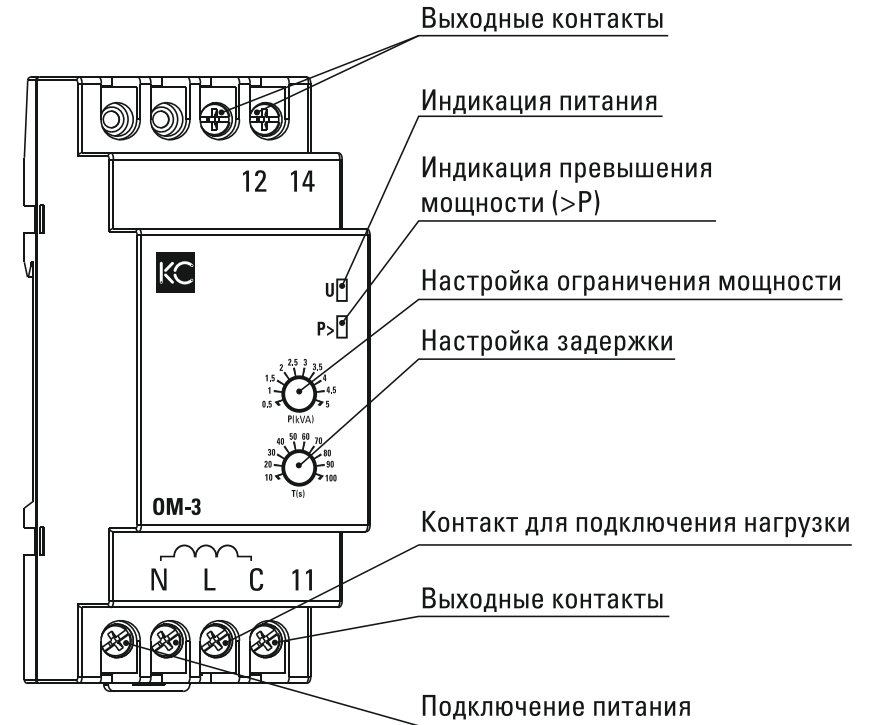


Рис.1. Основные элементы ограничителя

3.3. Диаграмма работы ограничителя мощности представлена на рисунке 2.

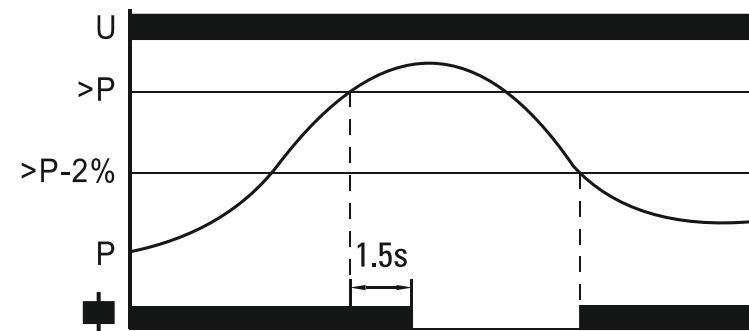


Рис.2. Диаграмма работы

4. Габаритные и установочные размеры:

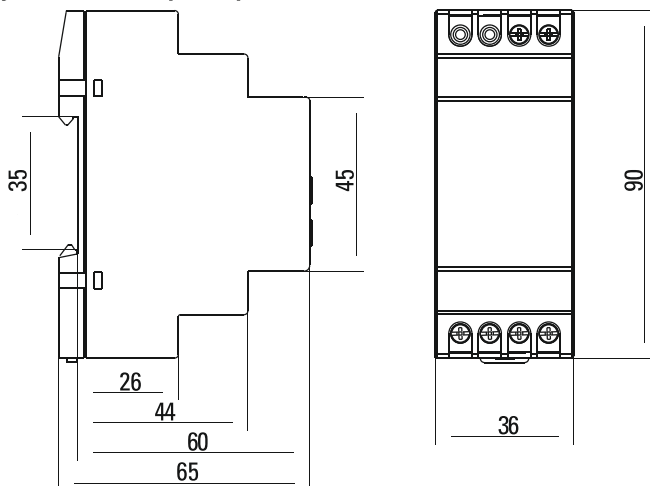


Рис. 3 Габаритные и установочные размеры

5. Установка:

5.1 Монтаж и пуск устройства в эксплуатацию должен производить только квалифицированный персонал.

5.2. Монтаж:

- Подключить питание к зажимам N и L.
- Контролируемый контур подключить согласно одной из проведенных ниже схем. (рис.4, рис.5)

Ограничитель мощности устанавливается на DIN – рейку 35 мм. Положение в пространстве – на вертикальной плоскости вертикальное или горизонтальное.

5.3 Схемы подключения.

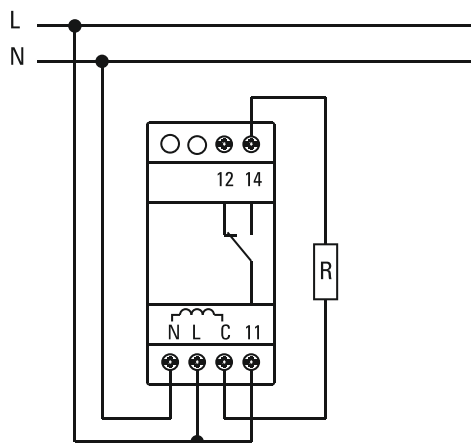


Рис. 4 Нагрузка с потребляемой мощностью не более 2 кВт

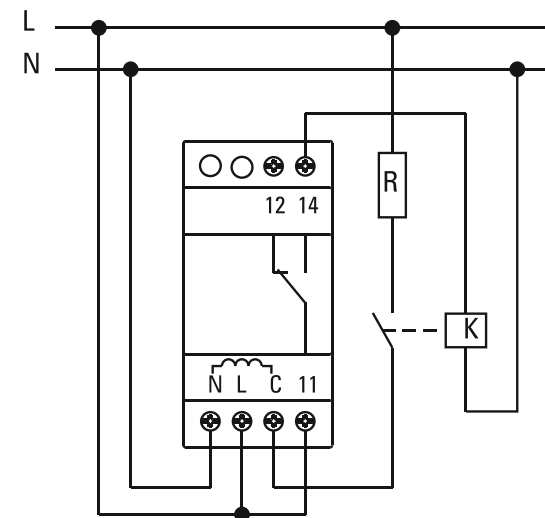


Рис. 5 Нагрузка с потребляемой мощностью более 2 кВт, требуется применение контактора

5. Комплектация:

- Реле ограничения мощности ОМ-3 КС – 1 шт.
- Паспорт – 1 шт.

6. Требования безопасности:

ВНИМАНИЕ! В приборе используется опасное для жизни напряжение.

По способу защиты от поражения электрическим током прибор соответствует классу 0 по ГОСТ 12.2.007-75.

6.1. Монтаж и техническое обслуживание прибора должны производиться квалифицированным персоналом.

6.2. Реле, имеющие внешние механические повреждения, эксплуатировать запрещено.

6.3. При техническом обслуживании реле необходимо соблюдать «Правила техники безопасности и технической эксплуатации электроустановок потребителей».

6.4. При обнаружении видимых внешних повреждений корпуса реле дальнейшая эксплуатация запрещается.

7. Условия транспортировки и хранения:

7.1. Транспортирование реле может осуществляться любым видом закрытого транспорта, обеспечивающим предохранение упакованных изделий от механических воздействий и воздействий атмосферных осадков.

7.2. Хранение реле должно осуществляться в упаковке производителя в закрытых помещениях при температуре окружающего воздуха от -40°C до $+55^{\circ}\text{C}$ и относительной влажности не более 80 % при $+25^{\circ}\text{C}$.