

6. Требования безопасности:

ВНИМАНИЕ! В приборе используется опасное для жизни напряжение.
По способу защиты от поражения электрическим током прибор соответствует классу 0 по ГОСТ 12.2.007-75.

6.1. Монтаж и техническое обслуживание прибора должны производиться квалифицированным персоналом.

6.2. Реле, имеющие внешние механические повреждения, эксплуатировать запрещено.

6.3. При техническом обслуживании реле необходимо соблюдать «Правила техники безопасности и технической эксплуатации электроустановок потребителей».

6.4. При обнаружении видимых внешних повреждений корпуса реле дальнейшая эксплуатация запрещается.

7. Условия транспортировки и хранения:

7.1. Транспортирование реле может осуществляться любым видом закрытого транспорта, обеспечивающим предохранение упакованных изделий от механических воздействий и воздействий атмосферных осадков.

7.2. Хранение реле должно осуществляться в упаковке производителя в закрытых помещениях при температуре окружающего воздуха от -40°C до $+55^{\circ}\text{C}$ и относительной влажности не более 80 % при $+25^{\circ}\text{C}$.

8. Гарантия изготовителя:

8.1. Изготовитель гарантирует соответствие реле требованиям ГОСТ при соблюдении потребителем условий эксплуатации, транспортирования и хранения.

8.2. Гарантийный срок эксплуатации - 3 года.

8.3. Гарантийный срок хранения - 7 лет.

8.4. Срок службы - 10 лет.

* Драгоценные металлы отсутствуют.

Уполномоченный представитель предприятия-изготовителя на территории ТС:
ООО «Крэзисервис», 220076, РБ, г. Минск, ул. Кирилла Туровского, д.10, пом. 150,
Тел.: +375 (17) 336-18-18, e-mail: info@crazyservice.net

Гарантийный талон

Юэцин Релетек Электрик Ко.,Лтд.

Реле защиты двигателя MPR KC _____

Дата изготовления _____

Дата продажи _____

Штамп изготовителя / Подпись проверяющего



Технический паспорт

Реле защиты двигателя MPR KC



Техническая поддержка на сайте

www.crazyservice.by

1. Назначение изделия:

1.1. Реле защиты двигателя серии MPR (далее реле) предназначено для непрерывного контроля и защиты трехфазных асинхронных электродвигателей с короткозамкнутым ротором от перегрузки, асимметрии нагрузки, обрыва фазы.

1.2. Реле защиты двигателя серии MPR может быть установлено как на 35-мм DINрейку (реле защиты двигателя 20А и 80А), так и на монтажную панель (реле защиты двигателя 200А и 400А).

1.3. Реле соответствует ГОСТ Р 50030.5.1-2005 (МЭК 60947-5-1:2003).

2. Технические характеристики:

Таблица 1

Параметры	Значения			
	MPR 20A	MPR 80A	MPR 200A	MPR 400A
Номинальное фазное напряжение питания, В	230±20%			
Номинальное напряжение силовой цепи, В	400			
Номинальная частота, Гц	50			
Номинальное напряжение изоляции, В	690			
Количество и вид контактов	1С/0 перекидной			
Максимальный ток контактов при 240 В, А	1,5			
Ток термической стойкости, А	5			
Категория применения	AC-15			
Диапазон регулирования уставки по току, А	4-20	16-80	40-200	80-400
Время срабатывания при асимметрии нагрузки в 40% не более, с*	5			
Время срабатывания при обрыве фазы не более, с	3			
Класс срабатывания, регулируемый, А	5, 10, 10А, 20, 3010			
Погрешность тока уставки, не более	5%			
Максимальная потребляемая мощность, ВА	1,5			
Электрическая износостойкость, циклов	105			
Механическая износостойкость, циклов	106			
Максимальное сечение присоединяемых проводников, мм ²	2,5			
Степень защиты	IP20			
Усилие затяжки контактных зажимов, Н*м	0,5			
Масса, г	156	248	425	425
Монтаж	на 35 мм DIN-рейку на панель		на панель	

*Расчет асимметрии нагрузки: $(I_{max} - I_{cp}) \cdot 100\% / I_{cp}$

3. Габаритные размеры:

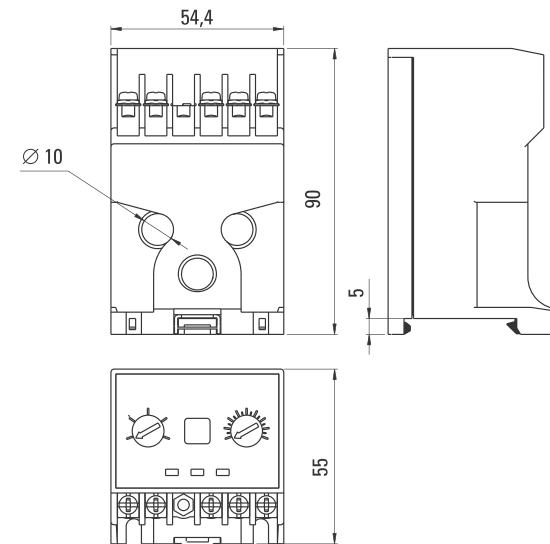


Рис. 1 Габаритные размеры реле (20А)

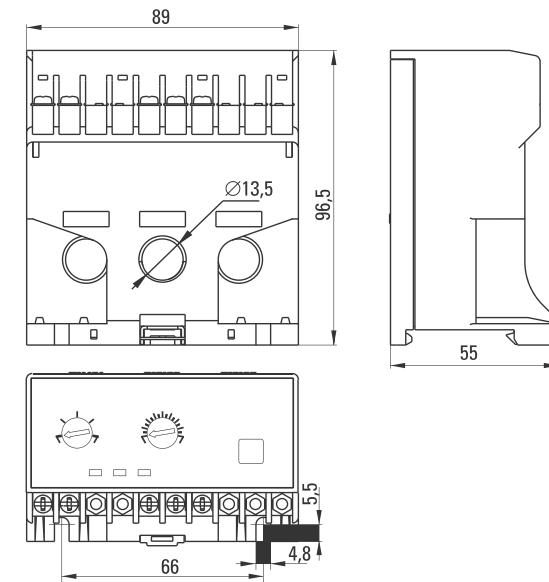


Рис. 2 Габаритные размеры реле (80А)

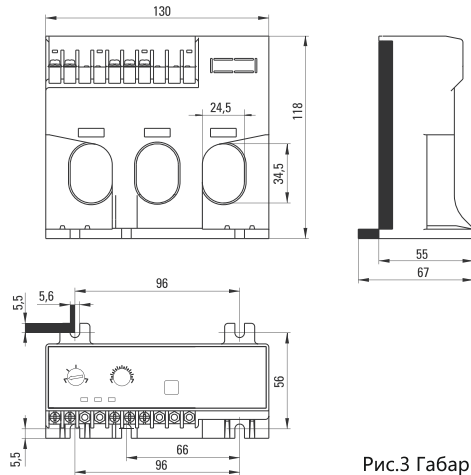


Рис.3 Габаритные размеры реле (200 и 400А)

4. Особенности эксплуатации и монтажа:

4.1. Монтаж и подключение реле должны осуществляться квалифицированным электротехническим персоналом.

ВНИМАНИЕ! Все работы по монтажу, подключению и настройке необходимо проводить при отключенном питании!

4.2. Подключение реле производить в соответствии со схемой подключения (рис. 4).

4.3. Напряжение питания подается на клеммы А1 и А2.

4.4. Подключение.

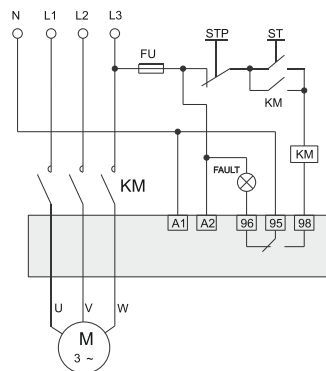


Рис. 4 Схема подключения реле

4.5. Назначение органов управления и индикации реле

Таблица 2

	Установка класса расцепления
	Настройка номинального тока двигателя
	Кнопка тестирования реле и сброса после возникновения аварии
	Светодиодные индикаторы, сигнализирующие о режиме работы реле

4.6. Принципы работы реле.

При нормальной работе двигателя выходной контакт реле 95-98 замкнут, 95-96 разомкнут и светится индикатор «Работа».

При увеличении тока нагрузки двигателя до 1,1 от тока уставки реле, начнет мигать индикатор «Перегрузка» и реле разомкнет контакт 95-98 с выдержкой времени, согласно установленному классу срабатывания (см. таблицу 3). Во избежание срабатывания реле при пусковых токах, на время пуска двигателя защитные функции реле отключаются (см. рисунок 5).

Таблица 3

Кратность тока	1,0	1,2	1,5	2	≥4
Класс срабатывания	Время отключения, с				
5	-	63	40	22	3,5
10А		125	80	45	4,5
10		250	160	90	5,5
20		500	320	180	10,5
30		750	480	270	20,5

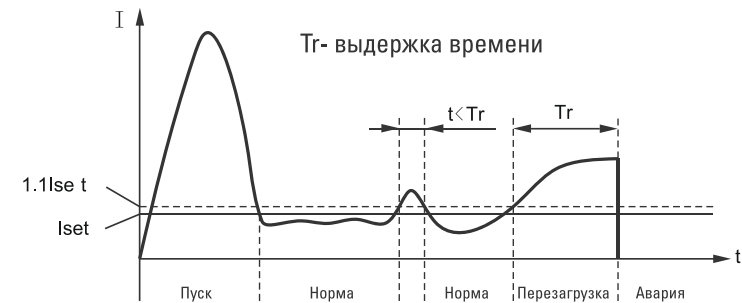


Рис. 5. Диаграмма работы реле при перегрузке

4.7. Если при работе двигателя произойдет обрыв одной или двух фаз, реле разомкнет выходной контакт 95-98 за время не более 3 секунд, при этом загорится индикатор «Обрыв фазы».

4.8. При возникновении асимметрии нагрузки более 40% (от среднего тока нагрузки), реле разомкнет выходной контакт 95-98 за время не более 5 секунд, при этом будет мигать индикатор «Обрыв фазы».

4.9. Для повторного включения реле после срабатывания при возникновении аварийной ситуации необходимо нажать кнопку Тест/Сброс.

4.10. Для тестирования работоспособности реле в нормальном режиме работы необходимо нажать и удерживать кнопку Тест/Сброс в течении 3 секунд, при этом реле должно сработать.

4.11. Для проверки работоспособности светодиодов необходимо без подключения нагрузки дважды нажать кнопку Тест/Сброс. При корректной работе должны загореться и оставаться в таком режиме все светодиоды на передней панели. Для сброса режима проверки работоспособности необходимо нажать кнопку Тест/Сброс.

5. Комплектация:

- Реле защиты двигателя MPR KC – 1 шт.
- Паспорт – 1 шт.